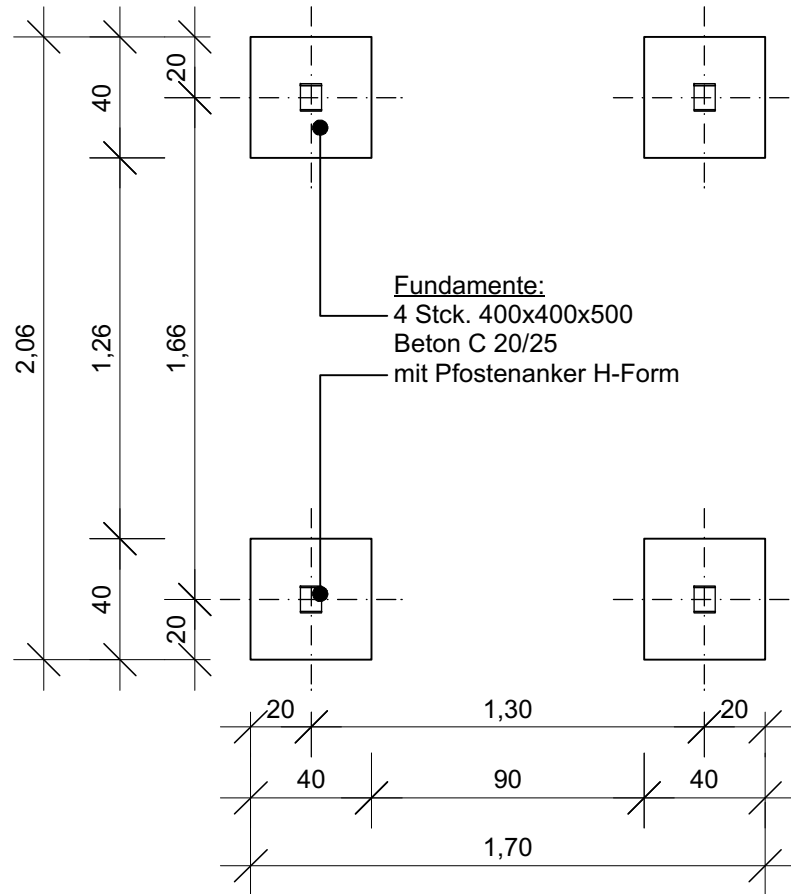


Fundamentplan:



Draufsicht:

